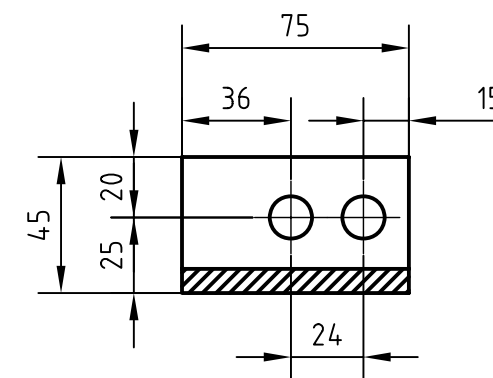
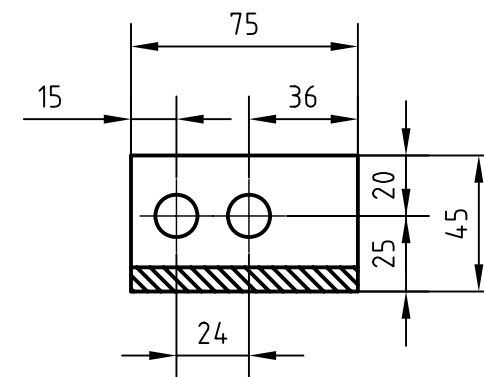


Snitt A - A



Snitt B - B



Plattstång 75 x 8 mm

Förtennt koppar

A	1	02-04-11	Ersätter GS-ritning 16098		
Rev litt	Antal rev	Rev datum	Rev omfattning	Verkens rev datum	Rev godkänd

Göteborgs Spårvägar

**Affärsområde Banteknik
Projekteringssektionen**

Rantorget 4
Box 424, 401 26 Göteborg
Telefon 031-732 10 00
Telefax 031-15 96 93



UPPRÄTTAD FÖR



Göteborgs Stad
Trafikkontoret

Standardritning

Jordningsskena för
matarpunktsskåp

HANDLÄGGARE	VERIFIERAD	HAFT DEL
C. Andersson	<i>Be</i>	

DWG-FIL	RITAD/KONSTR	NR
20768	CA	

GODKÄND GÖTEBORG	
82-12-17	<i>Benny Car</i>

SKALA	OBJEKTSNR	RITNINGSNR	REV
1:2.5		20768	A